



# ADA

Automated  
Document  
Applicator





**INTHER**  
improving intralogistics

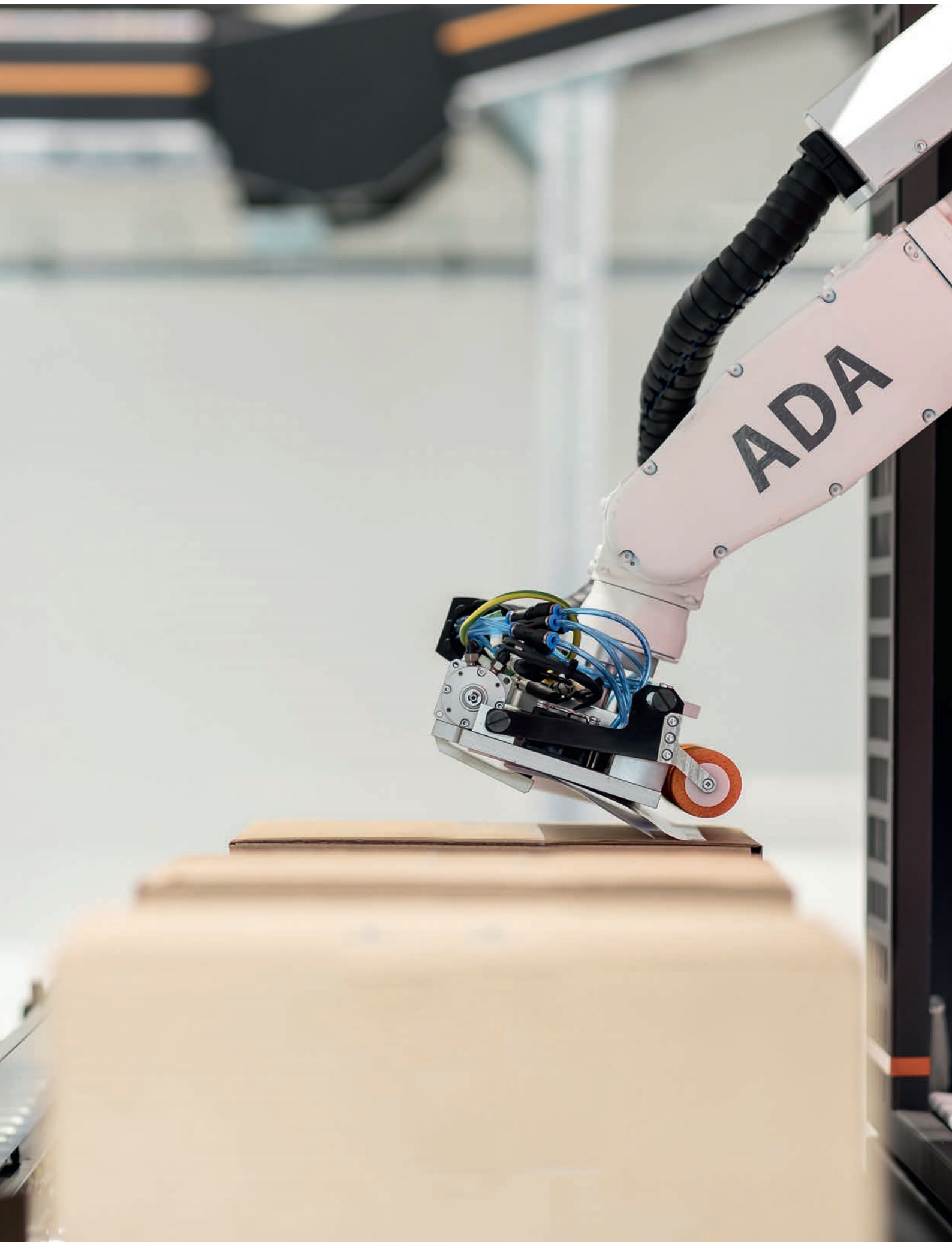


# Automated Document Applicator

Een Automated Document Applicator (ADA) is een machine die volledig automatisch documenten aanbrengt op de buitenkant van een doos.

Het is een arbeidsintensieve handeling: voor elke verzendoos de juiste documenten printen, verzamelen, in een envelop of 'doculope' stoppen en op de doos bevestigen. Soms is het een noodzakelijke activiteit, bijvoorbeeld als zendingen niet mogen worden geopend om de verzenddocumenten te pakken. Denk aan steriele of voor besmetting vatbare goederen zoals medische hulpmiddelen en implantaten waarvan de primaire verpakking kan worden beschadigd.





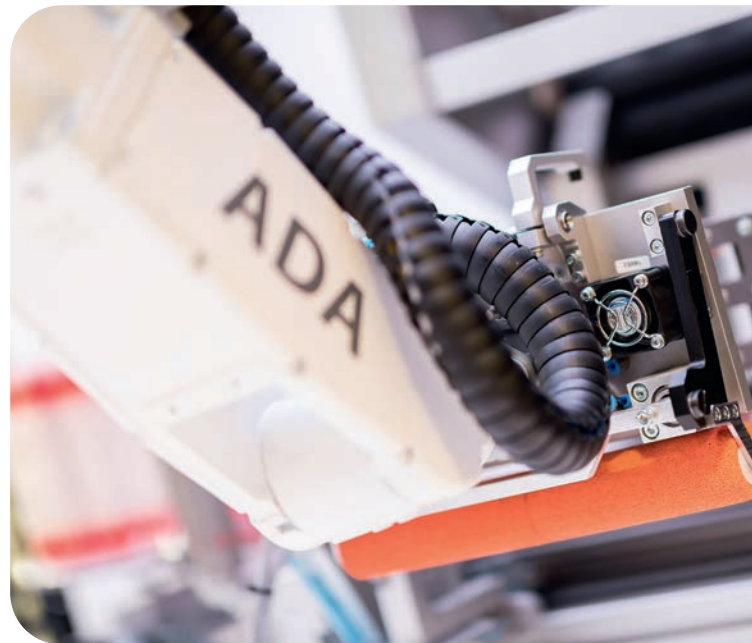
# Volledig geautomatiseerd

De volledig geautomatiseerde Automated Document Applicator (ADA) print documenten tot een aantal van vier pagina's, buffert ze, vouwt ze en bevestigt ze in een folie op verzendozen. Zowel de afmetingen als de exacte positie van de documenten kunnen continu variëren; de ADA garandeert dat de juiste documenten op de juiste wijze op de juiste doos worden aangebracht.



# Meerdere pagina's

Als een doos wordt aangevoerd, wordt automatisch de barcode gescand om te bepalen welke documenten (pakbonnen, verzendgegevens, etc.) moeten worden geprint en verzameld. De ADA-machine start vervolgens direct met het printen van de reeds voorbereide verzenddocumenten. Meerdere pagina's kunnen eenvoudig worden gebufferd en gevouwen. Een robotarm pakt de documenten en snijdt de juiste hoeveelheid folie in één enkele beweging. Vervolgens bevestigt de machine deze set documenten op voorgeprogrammeerde posities - afhankelijk van het type doos - op de bovenkant of zijkant van de doos. Indien nodig scant de machine automatisch de barcode op elke pagina van de verzenddocumentatie.



## Efficiënt

De Automated Document Applicator kan tot 400 dozen per uur verwerken. In een reguliere operatie duurt het 45 tot 60 seconden om pakbonnen of facturen handmatig op verzendozen te bevestigen. De ADA-machine heeft gemiddeld slechts 9 seconden per doos nodig - afhankelijk van het aantal pagina's. Dat betekent een verviervoudiging van de productiviteit, waarmee de machine zich binnen een jaar terugverdient.

# Key features

- › Tot vier pagina's per pouch
- › Volledig geautomatiseerd
- › Kosteneffectief
- › Consistente kwaliteit en betrouwbaarheid



## Standaard checks

- Vooraankondiging doos
- controle doos bij applicatiepositie
- telling afgedrukte pagina's

## Optionele check

Barcodeverificatie van document/elke pagina  
(barcode vereist op elke pagina)



## Technische specificaties

### Afmetingen ADA

Lengte	2600 mm
Breedte	1400 mm
Hoogte	2050 mm

### Elektrische en pneumatische aansluiting

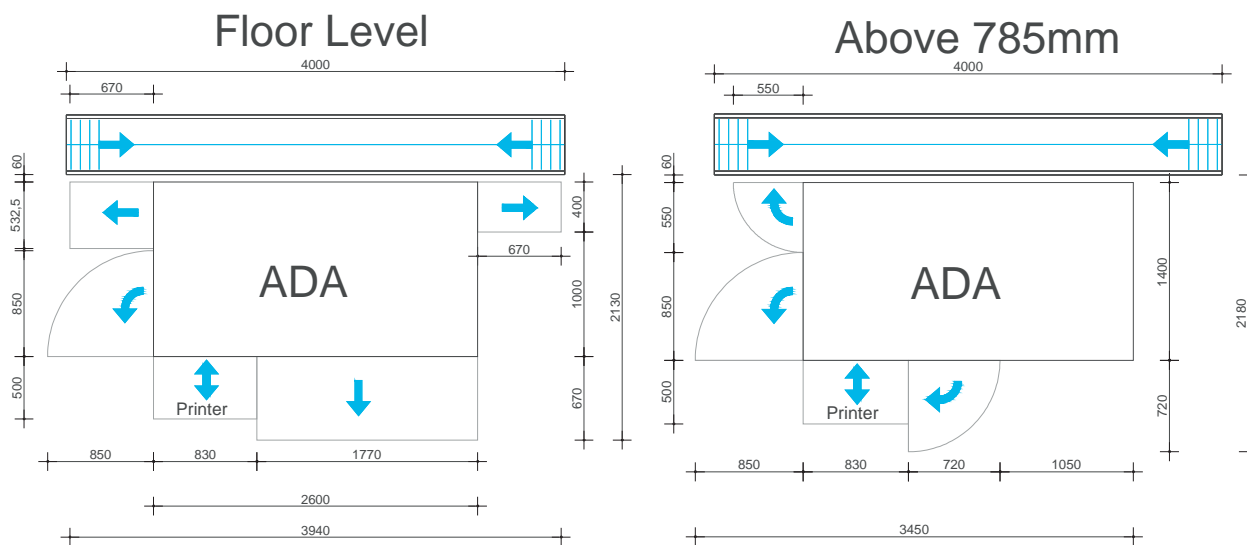
Benodigd vermogen	1 fase 230V / 16A / 0,3A aardlekschakelaar
Benodigde luchtdruk	8 bar

### Afmeting doos (tbv bevestigen document)

Min. afmeting zijkant	280 x 250 mm
Min. afmeting bovenkant	280 x 200 x 50 mm
Max. hoogte bovenkant	600 mm

### Capaciteit

Max. capaciteit	600 documenten per uur, afhankelijk van het aantal pagina's en documentinstellingen
Max. pagina's per pouch	4
Labels per docufoil rol	4200+
Trays	2 trays met 500 pagina's 1 tray met 800 pagina's 1 tray met 1200 pagina's



# Inther Group

## Improving intralogistics

 The Netherlands (HQ)

 Germany

 Belgium

 Moldova

 USA

› Monroe - NC

› San Francisco - CA

 China

› Shanghai

› Suzhou



[info@inthergroup.com](mailto:info@inthergroup.com)  
[www.inthergroup.com](http://www.inthergroup.com)

**INTHER**  
improving intralogistics