



# CT02 Belt Conveyor Incline 400V



# Slim & flexibel

Het modulaire platform van Inther Conveyor Equipment (ICE) is uniek vanwege de korte installatie- en inbedrijfstellingstijd. Alle componenten (zowel mechanisch als elektrisch) worden vooraf geïnstalleerd in onze modules, inclusief bekabeling en de juiste E-plan coderingen.

De slimme en flexibele modules zijn verkrijgbaar in diverse breedtes en geschikt om alle gangbare goederen in de intralogistiek te transporteren.



# Incline 400V

De CT02 Belt Conveyor Incline 400V transporteert materialen middels een aangedreven transportband. Met deze module is het mogelijk materialen te laten stijgen.

- › Volledig modulair inzetbaar
- › Geïntegreerde en gelabelde bekabeling
- › Snelle installatietijd

## Technische specificaties

### Algemene informatie

Max. draaggewicht	50 kg/m
Transportsnelheid	Min. 0,23 / max. 1,2 m/sec.
Max. stijgingshoek	18°
Omgevingstemperatuur	+5°C tot +40°C

### Aandrijving transport

Aandrijving	Centrale aandrijving 400V
Aandrijfkoppeling	Tandriem

### Electrische aansluiting

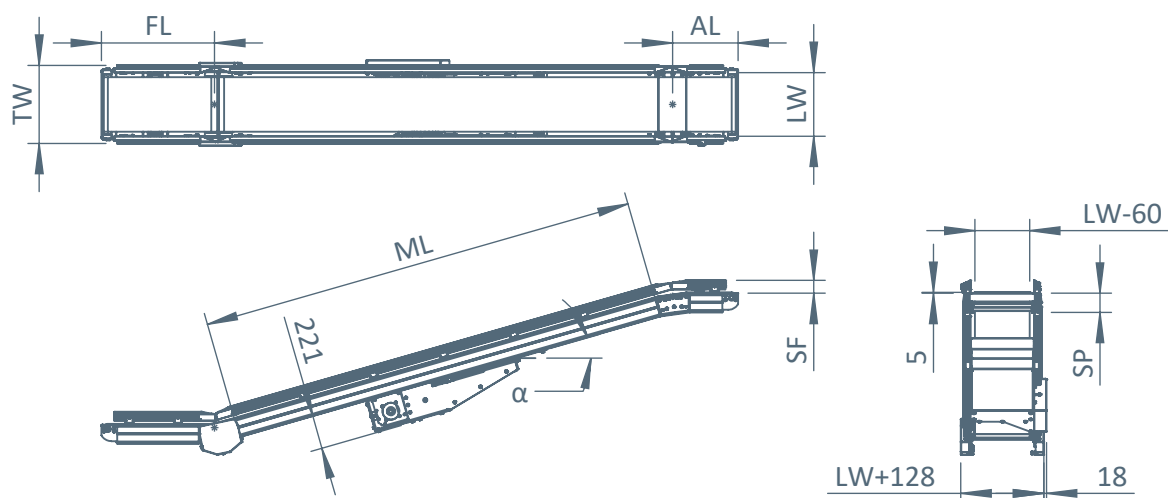
Aansluitspanning	400V AC / 3-fasen
Nominale stroom	1,0A - 2,8A
Sensor	Retroreflectief, geïnstalleerd en bekabeld

### Afmetingen

LW Effectieve breedte	420/620 mm
ML max. module lengte	21000 mm
TW module breedte	LW + 96 mm
SF Zijgeleiding	80 mm
FL Feed lengte	747 - 1047 mm
AL Arch lengte	433 - 733 mm
$\alpha$ stijghoek	0° - 18°

### Zijprofiel

SP Profielhoogte	126 mm
------------------	--------



# Inther

## Conveyor Equipment

 The Netherlands (HQ)

 Germany

 Belgium

 Moldova

 USA

› Monroe - NC

› San Francisco - CA

 China

› Shanghai

› Suzhou



[info@inthergroup.com](mailto:info@inthergroup.com)  
[www.inthergroup.com](http://www.inthergroup.com)

**INTHER**  
improving intralogistics